

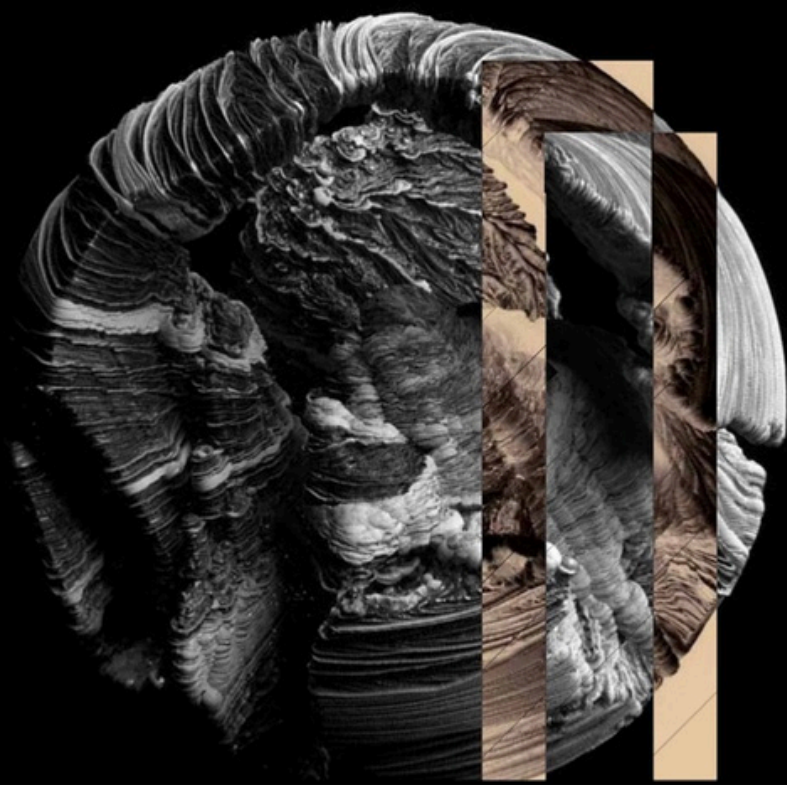


alphaplate

out of the switch

MANUALE INSTALLAZIONE  
*INSTALLATION MANUAL*

H  
plate



**INDICE**  
**INDEX**

<b>INFORMAZIONI DI CARATTERE GENERALE</b> <b>GENERAL INFORMATION</b>	<b>3</b>
<b>COLLEGAMENTO PASSIVO - PASSIVO CON LED</b> <b>PASSIVE- PASSIVE LED WIRING</b>	<b>7</b>
<b>COLLEGAMENTO EASYBUS</b> <b>EASYBUS WIRING</b>	<b>11</b>
<b>COLLEGAMENTO KNX</b> <b>KNX WIRING</b>	<b>14</b>
<b>INSTALLAZIONE PULSANTIERA</b> <b>SWITCH PLATE INSTALLATION</b>	<b>17</b>
<b>INSTALLAZIONE COVER PRESE</b> <b>SOCKET COVER INSTALLATION</b>	<b>21</b>

Questo manuale d'installazione è stato redatto dal costruttore ed è parte integrante del prodotto.

Le informazioni contenute sono indirizzate agli operatori esperti che eseguono l'installazione e la manutenzione straordinaria di questo prodotto.

Gli operatori esperti devono possedere abilità tecniche e capacità specifiche per eseguire gli interventi di loro competenza in completa sicurezza. È fondamentale osservare costantemente le informazioni fornite nel manuale per garantire la sicurezza delle persone, l'efficienza operativa e una durata di funzionamento prolungata del prodotto.



Per evitare manovre errate e il rischio di incidenti, è importante leggere attentamente questo manuale e seguire scrupolosamente le istruzioni fornite.

#### **Descrizione del Prodotto:**

La pulsantiera Alphaplate è un dispositivo progettato per gestire il controllo di luci e tende, in abbinamento a sistemi di controllo luci avanzati e/o domotici in modo semplice e intuitivo, è dotata di pulsanti ergonomici e di alta qualità ed offre un'esperienza di utilizzo affidabile e sicura.

Le pulsantiere Alphaplate sono progettate per il massimo gradimento del cliente finale. Sono predisposte con una ampia varietà di tasti (tasti singoli/doppi, quadrati/tondi/smussati, grandi/piccoli, con spia led/neutri, con icone incise laser/retrorilluminare etc.), rimovibili singolarmente per garantire la sostituzione ed estrema flessibilità, anche dopo la consegna e/o l'installazione. Sono disponibili in diverse forme e dimensioni (standard 502, standard 503, vers. 71, vers. 142, mista, etc.). Lo studio del design e dell'elettronica determinano un ingombro ridotto ed una completa adattabilità, garantendo il montaggio orizzontale o verticale. Il fissaggio di alcune parti della pulsantiera avviene tramite magneti ad alta resistenza, per una facile manutenzione ed una migliore accessibilità.

#### **Caratteristiche Principali:**

Fabbricazione in alluminio.

Design elegante e moderno.

Pulsanti personalizzabili per un utilizzo piacevole ed efficiente.

Costruzione robusta e resistente per un lungo ciclo di vita.

Compatibile con impianti elettrici avanzati e domotici.

Semplicità di installazione, manutenzione ed utilizzo.

#### **Istruzioni per l'Installazione**



Disalimentare l'elettronica, se presente, della pulsantiera prima di iniziare l'installazione

Rimuovere la vecchia pulsantiera, se presente, svitando le viti di fissaggio.

Procedere con l'installazione della pulsantiera Alphaplate secondo le istruzioni fornite nel presente libretto.

Collegare i cavi alle morsettiere della pulsantiera Alphaplate, seguendo lo schema di cablaggio relativo al modello ed alla serie utilizzata.

Fissare la pulsantiera Alphaplate al muro. Ripristinare l'alimentazione elettrica e verificare il corretto funzionamento della pulsantiera.

#### **Avvertenze per operatori esperti:**

- L'installazione e la manutenzione di questo prodotto possono essere effettuate solo da personale esperto, in accordo alle regolamentazioni presenti nello Stato in cui viene installato.
- La mancata osservanza delle misure di sicurezza può causare la morte o gravi lesioni alle persone ed ingenti danni materiali.
- Prima di procedere all'utilizzo dell'apparecchiatura, accertarsi che l'impianto elettrico sia munito dei dispositivi prescritti per le protezioni contro i contatti diretti ed indiretti e dalle sovracorrenti e che sia realizzato da un installatore qualificato in conformità alle Norme Tecniche vigenti corrispondenti alla Classe di Omologazione dell'impianto.
- Le apparecchiature del sistema ALPHAPLATE®COLLECTION devono essere utilizzate esclusivamente in connessione con apparecchiature e componenti esterni conformi alle relative norme di prodotto.
- Non utilizzare l'apparecchio se ad un esame visivo si notassero deterioramenti degli involucri di chiusura oppure se i cavi di alimentazione si presentassero usurati o manomessi.
- L'installatore deve verificare l'installazione ed il corretto funzionamento del prodotto. È vietato utilizzare il prodotto per scopi diversi da quelli previsti o impropri.
- V.Y.C. Srl si ritiene sollevata da qualsiasi responsabilità in caso di utilizzo ed installazione non conforme delle apparecchiature.
- Prima di procedere all'installazione leggere attentamente le istruzioni associate (riportate sull'apparecchio e manuale d'istruzione) consultando le informazioni tecniche presenti sul sito [www.alphaplate.it](http://www.alphaplate.it). Qualora si ritenesse di non disporre delle informazioni adeguate e/o per ricevere ulteriori chiarimenti contattare l'area tecnica, reperibile al numero +39 (0) 0584 383354.

### **Istruzioni per l'Uso:**

Premere delicatamente i pulsanti per attivare o disattivare le funzionalità correlate ai dispositivi collegati. Assicurarsi di utilizzare solo i modelli Alphaplate compatibili con il sistema di controllo luci e dispositivi elettrici utilizzato. Evitare l'uso di forza eccessiva sui pulsanti per prevenire danni ai dispositivi Alphaplate. In caso di malfunzionamento o problemi, consultare un tecnico qualificato.

### **Avvertenze di Sicurezza:**

Prima di effettuare qualsiasi operazione di manutenzione, spegnere sempre l'alimentazione elettrica.  
Non esporre la pulsantiera all'acqua o all'umidità ed evitare il contatto con liquidi.  
Verificare regolarmente lo stato dei cavi elettrici per rilevare eventuali danni o usura.  
Tenere la pulsantiera fuori dalla portata dei bambini e degli animali domestici.

### **Elettronica tropicalizzata**

Le versioni utilizzate in ambito nautico prevedono un trattamento di tropicalizzazione che ne previene il deterioramento a causa dell'umidità e della nebbia salina.

### **Mantenimento e manutenzione**

L'apparecchio è privo di manutenzione. Per la pulizia si consiglia adoperare un panno asciutto.  
È vietato l'utilizzo di solventi e altre sostanze aggressive che possano danneggiare irrimediabilmente il prodotto.



### **Smaltimento**

La pulsantiera Alphaplate al termine della sua vita utile è classificata come rifiuto proveniente da apparecchiature elettroniche e non deve essere destinata ai rifiuti solidi urbani indifferenziati).



Lo smaltimento non corretto del prodotto può portare a causare gravi danni all'ambiente e alla salute umana.  
Per il corretto smaltimento è necessario informarsi sulle modalità di raccolta e trattamento previste dalle autorità locali di smaltimento.

### **Garanzia e restituzione materiale in riparazione:**



La pulsantiera Alphaplate è coperta da una garanzia limitata di 2 anni dall'acquisto, per i prodotti acquistati direttamente da V.Y.C. Srl o da un distributore autorizzato Alphaplate.

V.Y.C. Srl può decidere di riparare o sostituire gratuitamente i prodotti difettosi in garanzia. I prodotti riparati o sostituiti sono coperti dalla garanzia residua del prodotto originale.

Per informazioni sulla garanzia e sulle politiche di restituzione, contattare il nostro servizio clienti.

La garanzia non copre un uso non conforme alle specifiche del manuale, installazioni o utilizzi impropri, danni accidentali non imputabili al prodotto, o modifiche non autorizzate. Il sigillo di garanzia sui prodotti Alphaplate è importante; la sua rimozione comporta la perdita della garanzia.

Prima di restituire un prodotto V.Y.C. S.r.l. per credito, scambio o servizio, è necessaria l'autorizzazione preventiva di V.Y.C. S.r.l. Per richiedere i servizi di garanzia, contattare V.Y.C. S.r.l. o un distributore autorizzato e compilare il modulo RMA. Se il modulo RMA non viene compilato correttamente, V.Y.C. S.r.l. si riserva il diritto di rifiutare la spedizione.

I costi di spedizione al cliente per riparazioni in garanzia sono a carico di V.Y.C. S.r.l. Se le riparazioni non sono coperte dalla garanzia, i costi di spedizione sono a carico del cliente.

V.Y.C. S.r.l. non fornisce altre garanzie e non autorizza terze parti a farlo.

### **Certificazioni e Conformità:**

Tutte le apparecchiature Alphaplate sono state testate e rispettano le specifiche del marchio CE.

DIRETTIVA 2014/30/UE DEL PARLAMENTO EUROPEO E DEL CONSIGLIO del 26 febbraio 2014 concernente il ravvicinamento delle legislazioni degli Stati membri in materia di compatibilità elettromagnetica.

DIRETTIVA 2011/65/UE DEL PARLAMENTO EUROPEO E DEL CONSIGLIO dell'8 giugno 2011 sulla restrizione dell'uso di determinate sostanze pericolose nei dispositivi elettrici ed elettronici.



Alphaplate is a brand of:

### **V.Y.C S.r.l.**

Indirizzo: Via Marina di levante 1/3 A,  
55045, Viareggio (LU) – Italy

Telefono: +39 (0) 0584 383354

Sito Web: [www.alphaplate.it](http://www.alphaplate.it)

This installation manual has been prepared by the manufacturer and is an integral part of the product.

The information contained herein is intended for experienced operators who perform the installation and extraordinary maintenance of this product.

Experienced operators must have specific skills and special capabilities to perform their tasks correctly and safely.

It is essential to constantly observe the information provided in the manual to ensure the safety of individuals, operational efficiency, and extended product lifespan.

To avoid incorrect maneuvers and the risk of accidents, it is important to carefully read this manual and follow the instructions provided.



#### **Product Description:**

The Alphaplate push-button panel is a device designed to manage the control of lights and curtains, working in conjunction with advanced lighting control and home automation systems in a simple and intuitive manner, it features ergonomic and high-quality buttons, offering a reliable and safe user experience.

Alphaplate push-button panels are designed for maximum customer satisfaction.

They come with a wide variety of buttons (single/double buttons, square/round/bevelled, large/small, with LED indicators/neutral, with laser engraved/backlit icons, etc.), individually removable for replacement in order to guarantee extreme flexibility, even after delivery and/or installation.

They are available in different shapes and sizes (standard 502, standard 503, version 71, version 142, mixed, etc.).

The design and electronic study determine a reduced size and complete adaptability, ensuring horizontal or vertical mounting.

Some parts of the push-button panel are fixed with high-strength magnets for easy maintenance and better accessibility.

#### **Key Features:**

Manufactured in aluminum.

Elegant and modern design.

Customizable buttons for pleasant and efficient use.

Robust and durable construction for a long lifespan.

Compatible with advanced electrical and home automation systems.

Easy installation, maintenance, and use.

#### **Installation Instructions:**

Turn off the power supply before starting the installation.

Remove the old push-button panel, if present, by unscrewing the fixing screws.

Proceed with the installation of the Alphaplate pushbutton panel according to the instructions provided in this booklet.

Connect the electrical cables to the terminals of the Alphaplate pushbutton panel, following the wiring diagram related to the model and series used. Securely fasten the Alphaplate pushbutton panel to the wall.

Restore the power supply and verify the correct operation of the push-button panel.



#### **Warnings for Experienced Operators:**

- The installation and maintenance of this module can only be carried out by experienced personnel, in accordance with the regulations in force in the country where it is installed.
- Failure to observe safety measures can result in death or serious injury to individuals and significant material damage.
- Before using the equipment, ensure that the electrical system is equipped with the prescribed devices for protection against direct and indirect contacts and overcurrents, and that it is installed by a qualified installer in accordance with the relevant Technical Standards corresponding to the Approval Class of the system.
- Equipment from the ALPHAPLATE®COLLECTION system must be used exclusively in connection with external equipment and components compliant with their respective product standards.
- Do not use the device if visual inspections reveal deterioration of the closing enclosures or if the power cables appear worn or tampered with.
- The installer must verify the installation and correct operation of the product. It is prohibited to use the product for purposes other than those intended or improper.
- V.Y.C. Srl disclaims any liability in the event of non-compliant use and installation of the equipment.
- Before proceeding with the installation, carefully read the associated instructions (provided on the device and in the instruction manual), consulting the technical information available on the website [www.alphaplate.it](http://www.alphaplate.it). If you believe you do not have adequate information and/or require further clarification, contact the technical department at +39 (0) 0584 383354.

**User Instructions:**

Gently press the buttons to activate or deactivate the functions related to the connected devices.  
Ensure to use only Alphaplate products compatible with the lighting control and electrical device system in use.  
Avoid excessive force on the buttons to prevent damage to Alphaplate devices.  
In case of malfunction or issues, consult a qualified technician.

**Safety Warnings:**

Always turn off the power supply before performing any maintenance operation. Do not expose the push-button panel to water or moisture and avoid contact with liquids. Regularly check the status of the electrical cables for any damage or wear. Keep the push-button panel out of reach of children and pets.

**Tropicalized Electronics:**

Versions used in marine environments undergo a tropicalization treatment to prevent deterioration due to humidity and salt spray.

**Maintenance and Cleaning:**

The device requires no maintenance. For cleaning, use a dry cloth.  
The use of solvents and other aggressive substances that may irreversibly damage the product is prohibited.

**Disposal:**

At the end of its useful life, the Alphaplate push-button panel is classified as electronic waste and must not be disposed of with municipal solid waste.  
Incorrect disposal of the product can cause serious damage to the environment and human health.  
For proper disposal, inquire about collection and treatment procedures from local disposal authorities.

**Warranty and Material Return for Repair:**

The Alphaplate push-button panel is covered by a limited 2-year warranty from the date of purchase, for products purchased directly from V.Y.C. Srl or an authorized Alphaplate distributor.  
V.Y.C. Srl may decide to repair or replace defective products under warranty free of charge.  
Repaired or replaced products are covered by the remaining warranty of the original product.

For information on warranty and return policies, contact our customer service.

The warranty does not cover misuse according to the manual specifications, improper installations or uses, accidental damages not attributable to the product, or unauthorized modifications. The warranty seal on Alphaplate products is important; its removal results in the loss of warranty. Before returning a product to V.Y.C. S.r.l. for credit, exchange, or service, prior authorization from V.Y.C. S.r.l. is required. To request warranty services, contact V.Y.C. S.r.l. or an authorized distributor and fill out the RMA form. If the RMA form is not completed correctly, V.Y.C. S.r.l. reserves the right to refuse shipment. Customer shipping costs for warranty repairs are covered by V.Y.C. S.r.l. If repairs are not covered by the warranty, customer shipping costs apply. V.Y.C. S.r.l. does not provide any other warranties and does not authorize third parties to do so.

**Certifications and Compliance:**

All Alphaplate equipment has been tested and complies with CE mark specifications.  
DIRECTIVE 2014/30/EU OF THE EUROPEAN PARLIAMENT AND OF THE COUNCIL of 26 February 2014 concerning the harmonization of the laws of the Member States relating to electromagnetic compatibility.  
DIRECTIVE 2011/65/EU OF THE EUROPEAN PARLIAMENT AND OF THE COUNCIL of 8 June 2011 on the restriction of the use of certain dangerous substances in electrical and electronic equipment.



Alphaplate is a brand of:

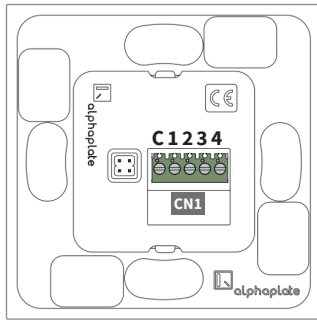
**V.Y.C S.r.l.**

Indirizzo: Via Marina di levante 1/3 A,  
55045, Viareggio (LU) – Italy  
Telefono: +39 (0) 0584 383354  
Sito Web: [www.alphaplate.it](http://www.alphaplate.it)

## MODELLI 502/H71/H142 - COLLEGAMENTO PASSIVO

### 502/H71/H142 MODELS - PASSIVE WIRING

Retro  
Back



**CN1: Connettore per inserimento cablaggio contatti**

C: COMUNE

- 1: CONTATTO 1
- 2: CONTATTO 2
- 3: CONTATTO 3
- 4: CONTATTO 4

**N.B.:** La scheda mod. 502 è valida anche per i mod. H71 e H142

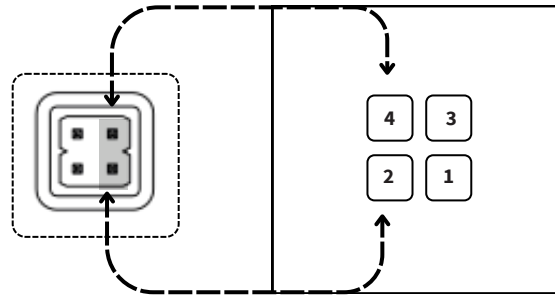
**CN1: Connector for wiring insertion contacts**

C: COMMON

- 1: CONTACT 1
- 2: CONTACT 2
- 3: CONTACT 3
- 4: CONTACT 4

**N.B.:** The 502 model board is also valid for models H71 and H142

Fronte  
Front



**LINK JUMPER:** La posizione dei jumper rispecchia la posizione dei tasti. In caso di utilizzo di tasti rettangolari, inserire **un jumper** nei pin corrispondenti in modo da uniformare la pressione del tasto.

**LINK JUMPER:** The jumper position reflects the position of the buttons. In the case of using rectangular buttons, insert a **jumper** in the corresponding pins so as to standardize the button pressing

**ESEMPIO:** in caso di tasto rettangolare verticale, unione dei tasti 4 e 2.

**EXAMPLE:** in case of vertical rectangular button, connection of buttons 4 and 2.

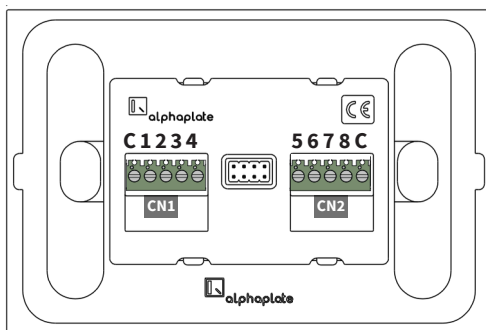
**NB:** **Valido per tutte le schede con link jumper**

**Note:** **Valid for all boards with link jumpers**

## HPlate MODELLI 503/SLIM - COLLEGAMENTO PASSIVO

### HPlate MODELS 503/SLIM - PASSIVE WIRING

Retro  
Back



**CN1: Connettore per inserimento cablaggio contatti**

C: COMUNE

- 1: CONTATTO 1
- 2: CONTATTO 2
- 3: CONTATTO 3
- 4: CONTATTO 4

**CN2: Connettore per inserimento cablaggio contatti**

C: COMUNE

- 5: CONTATTO 5
- 6: CONTATTO 6
- 7: CONTATTO 7
- 8: CONTATTO 8

**CN1: Connector for wiring insertion contacts**

C: COMMON

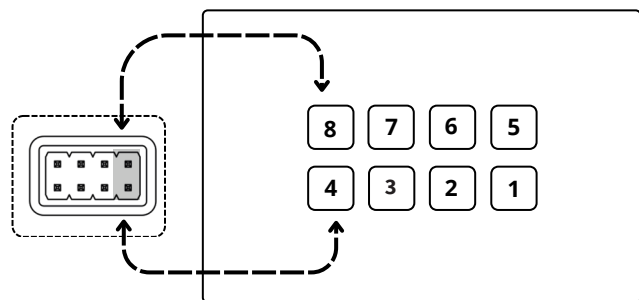
- 1: CONTACT 1
- 2: CONTACT 2
- 3: CONTACT 3
- 4: CONTACT 4

**CN2: Connector for wiring insertion contacts**

C: COMMON

- 5: CONTACT 5
- 6: CONTACT 6
- 7: CONTACT 7
- 8: CONTACT 8

Fronte  
Front



**LINK JUMPER:** La posizione dei jumper rispecchia la posizione dei tasti. In caso di utilizzo di tasti rettangolari, inserire **un jumper** nei pin corrispondenti in modo da uniformare la pressione del tasto.

**LINK JUMPER:** The jumper position reflects the position of the buttons. In the case of using rectangular buttons, insert a **jumper** in the corresponding pins so as to standardize the button pressing.

**ESEMPIO:** in caso di tasto rettangolare verticale, unione dei tasti 8 e 4.

**EXAMPLE:** in case of vertical rectangular button, connection of buttons 8 and 4.

**NB:** **Valido per tutte le schede con link jumper**

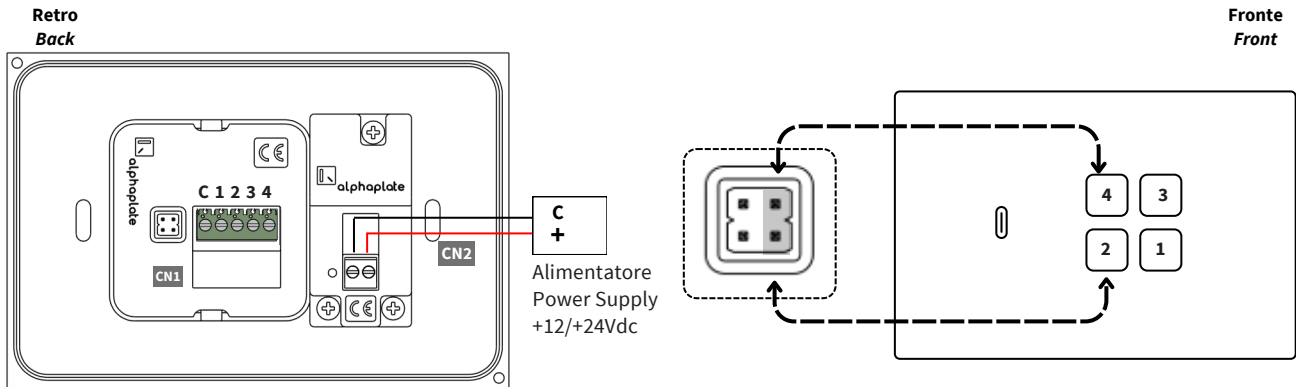
**Note:** **Valid for all boards with link jumpers**

**N.B.:** La scheda mod. 503 è valida anche per mod. SLIM

**NB.:** The 503 model board is also valid for model SLIM

## HPlate MODELLI 503 USB-C - COLLEGAMENTO PASSIVO

### HPlate MODELS 503 USB-C - PASSIVE WIRING



**CN1: Connettore per inserimento cablaggio contatti**

- C:** COMUNE  
**1:** CONTATTO 1  
**2:** CONTATTO 2  
**3:** CONTATTO 3  
**4:** CONTATTO 4

**CN2: Caricatore USB-C (5V, 3A)**  
**NB: Alimentare la scheda con un alimentatore dedicato**

**CN1: Connector for wiring insertion contacts**

- C:** COMMON  
**1:** CONTACT 1  
**2:** CONTACT 2  
**3:** CONTACT 3  
**4:** CONTACT 4

**CN2: USB-C Charger (5V, 3A)**  
**Note: Power the board with a dedicated power supply.**

**LINK JUMPER:** La posizione dei jumper rispecchia la posizione dei tasti. In caso di utilizzo di tasti rettangolari, inserire **un jumper** nei pin corrispondenti in modo da uniformare la pressione del tasto.

**ESEMPIO:** in caso di tasto rettangolare verticale, unione dei tasti 4 e 2.

**NB: Valido per tutte le schede con link jumper**

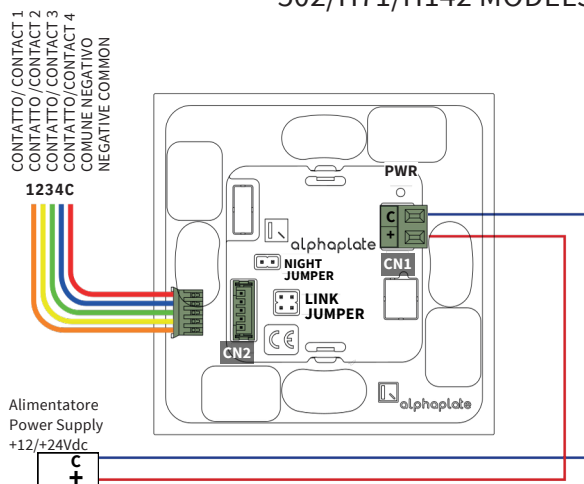
**LINK JUMPER:** The jumper position reflects the position of the buttons. In the case of using rectangular buttons, insert a **jumper** in the corresponding pins so as to standardize the button pressing

**EXAMPLE:** in case of vertical rectangular button, connection of buttons 4 and 2.

**Note: Valid for all boards with link jumpers**

## MODELLI 502/H71/H142 - COLLEGAMENTO PASSIVO CON LED

### 502/H71/H142 MODELS - PASSIVE LED WIRING



**PWR:** Led presenza alimentazione. Acceso in verde se la placca è correttamente alimentata

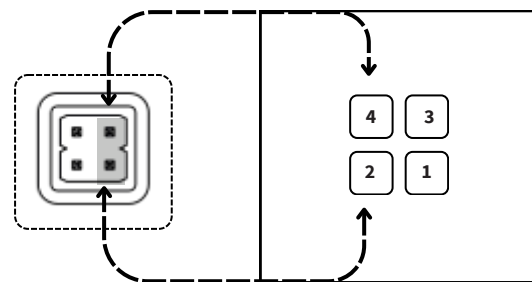
**CN1:** Connettore Alimentazione  
**CN2:** Connettore per inserimento cablaggio contatti

- 1:** CONTATTO 1 (Arancione)  
**2:** CONTATTO 2 (Giallo)  
**3:** CONTATTO 3 (Verde)  
**4:** CONTATTO 4 (Blu)  
**C:** Comune negativo elettronica (rosso)

**PWR:** Led power supply on. If properly connected, green light on

**CN1:** Power supply connector  
**CN2:** Connector for wiring insertion contacts

- 1:** CONTACT 1 (Orange)  
**2:** CONTACT 2 (Yellow)  
**3:** CONTACT 3 (Green)  
**4:** CONTACT 4 (Blue)  
**C:** Electronics negative common (red)



**LINK JUMPER:** La posizione dei jumper rispecchia la posizione dei tasti. In caso di utilizzo di tasti rettangolari, inserire **un jumper** nei pin corrispondenti in modo da uniformare la pressione del tasto.

**ESEMPIO:** In caso di tasto rettangolare verticale, unione dei tasti 4 e 2.

**NIGHT JUMPER:** Jumper per attivazione retroilluminazione

**IMPORTANTE:** La scheda mod. 502 è valida anche per mod. H71 e mod. H142

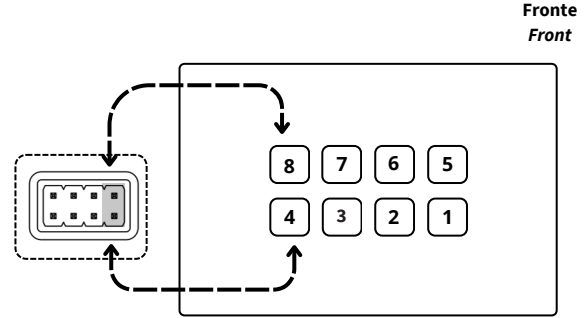
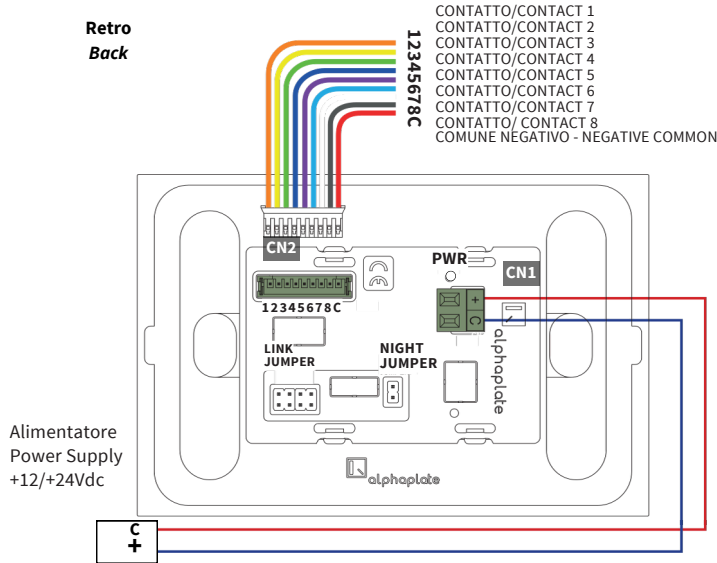
**LINK JUMPER:** The jumper position reflects the position of the buttons. In the case of using rectangular buttons, insert a **jumper** in the corresponding pins so as to standardize the button pressing.

**EXAMPLE:** In case of vertical rectangular button, connection of buttons 4 and 2.

**NIGHT JUMPER:** Backlight Activation Jumper

**IMPORTANT:** The 502 model board is also valid for models H71 e mod. H142





- 1: CONTATTO 1 (Arancione)
- 2: CONTATTO 2 (Giallo)
- 3: CONTATTO 3 (Verde)
- 4: CONTATTO 4 (Blu)
- 5: CONTATTO 5 (Viola)
- 6: CONTATTO 6 (Celste)
- 7: CONTATTO 7 (Nero)
- 8: CONTATTO 8 (Grigio)
- C: Comune negativo Elettronica (Rosso)

- 1: CONTACT 1 (Orange)
- 2: CONTACT 2 (Yellow)
- 3: CONTACT 3 (Green)
- 4: CONTACT 4 (Blue)
- 5: CONTACT 5 (Violet)
- 6: CONTACT 6 (Orange)
- 7: CONTACT 7 (Yellow)
- 8: CONTACT 8 (Green)
- C: Electronics negative common (Red)

**N.B.:** La scheda mod. 503 è valida anche per mod. SLIM

**LINK JUMPER:** La posizione dei jumper rispecchia la posizione dei tasti. In caso di utilizzo di tasti rettangolari, inserire un jumper nei pin corrispondenti in modo da uniformare la pressione del tasto.

**LINK JUMPER:** The jumper position reflects the position of the buttons. In the case of using rectangular buttons, insert a jumper in the corresponding pins so as to standardize the button pressing.

**ESEMPIO:** in caso di tasto rettangolare verticale, unione dei tasti 8 e 4.

**EXAMPLE:** in case of vertical rectangular button, connection of buttons 8 and 4.

**NIGHT JUMPER:** Jumper per attivazione retroilluminazione

**NIGHT JUMPER:** Backlight Activation Jumper

**PWR:** Led presenza alimentazione. Acceso in verde se la placca è correttamente alimentata

**PWR:** Led power supply on. If properly connected, green light on.

**CN1:** Connettore Alimentazione

**CN1:** Power supply connector

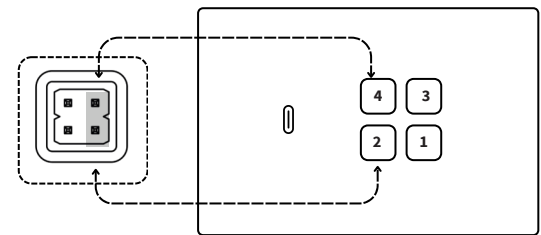
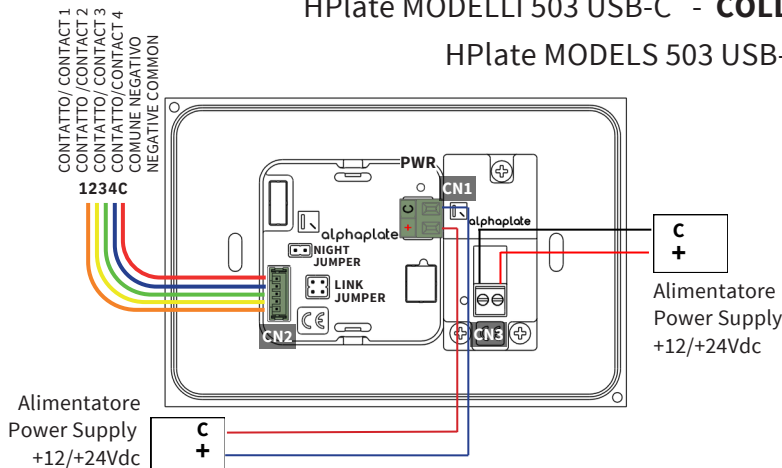
**CN2:** Connettore per inserimento cablaggio contatti

**CN2:** Connector for wiring insertion contacts

**N.B.:** The 503 model board is also valid for model SLIM

## HPlate MODELLI 503 USB-C - COLLEGAMENTO PASSIVO CON LED

### HPlate MODELS 503 USB-C - PASSIVE WIRING



- 1: CONTATTO 1 (Arancione)
- 2: CONTATTO 2 (Giallo)
- 3: CONTATTO 3 (Verde)
- 4: CONTATTO 4 (Blu)
- C: Comune negativo elettronica (rosso)

- 1: CONTACT 1 (Orange)
- 2: CONTACT 2 (Yellow)
- 3: CONTACT 3 (Green)
- 4: CONTACT 4 (Blue)
- C: Electronics negative common (red)

**CN3:** Caricatore USB-C (5V, 3A)

**CN3:** USB-C charger (5V, 3A)

**NB: Alimentare la scheda USB con un alimentatore dedicato**

**Note: Power the USB board with a dedicated power supply.**

**LINK JUMPER:** La posizione dei jumper rispecchia la posizione dei tasti. In caso di utilizzo di tasti rettangolari, inserire un jumper nei pin corrispondenti in modo da uniformare la pressione del tasto.

**LINK JUMPER:** The jumper position reflects the position of the buttons. In the case of using rectangular buttons, insert a jumper in the corresponding pins so as to standardize the button pressing.

**ESEMPIO:** In caso di tasto rettangolare verticale, unione dei tasti 4 e 2.

**EXAMPLE:** In case of vertical rectangular button, connection of buttons 4 and 2.

**NIGHT JUMPER:** Jumper per attivazione retroilluminazione

**NIGHT JUMPER:** Backlight Activation Jumper

**IMPORTANTE:** La scheda elettrica di riferimento è quella del mod. 502

**IMPORTANT:** The reference electrical board is that of model 502.

## COLLEGAMENTO PASSIVO - PASSIVO CON LED PASSIVE- PASSIVE LED WIRING

### Informazioni dettagliate specifiche

*Specific detailed information*

SPECIFICA SPECIFIC	DETTAGLI DETAILS
<b>Alimentazione Elettronica</b> <b>Power Supply</b>	11-28 VDC
<b>Assorbimento Elettronica</b> <b>Electronic Absorption</b>	Mod. 502      12,0mA@12V 8,5mA@24V Mod H71      (12,0mA@12V 8,5mA@24V) x 2 Mod H142      (12,0mA@12V 8,5mA@24V) x 3  Mod. 503      21,5mA@12V 14mA@24V Mod. SLIM      21,5mA@12V 14mA@24V
<b>Numero Pulsanti</b> <b>Input Number</b>	Mod. 502      max 4 pulsanti/inputs Mod. H71      max 8 pulsanti/inputs Mod. H142      max 12 pulsanti/inputs Mod. 503      max 8 pulsanti/inputs Mod. SLIM      max 8 pulsanti/inputs
<b>Temperatura di Esercizio</b> <b>Operating Temperature</b>	+5%+50° C (41°/122° F)
<b>Temperatura di Stoccaggio</b> <b>Storage Temperature</b>	-40%+70°C (-40°/+158° F)
<b>Umidità Relativa</b> <b>Relative Humidity</b>	15%/90% senza condensa 15%/90% condense free
<b>Protezione IP</b> <b>IP Protection</b>	IP20

### Normative di riferimento Reference Norms



Per le versioni Dry Contact, si dichiara che tutte le apparecchiature sono state testate, rispettano le specifiche del marchio CE, in conformità alle seguenti direttive Europee:

*For Dry Contact versions, it is declared that all equipment has been tested, complies with the specifications of the CE mark, in accordance with the following European directives:*

DIRETTIVA 2014/30/UE DEL PARLAMENTO EUROPEO E DEL CONSIGLIO del 26 febbraio 2014 concernente il ravvicinamento delle legislazioni degli Stati membri in materia di compatibilità elettromagnetica;

DIRETTIVA 2011/65/UE DEL PARLAMENTO EUROPEO E DEL CONSIGLIO dell'8 giugno 2011 sulla restrizione dell'uso di determinate sostanze pericolose nei dispositivi elettrici ed elettronici.

*DIRECTIVE 2014/30 / EU OF THE EUROPEAN PARLIAMENT AND OF THE COUNCIL of 26 February 2014 concerning the harmonization of the laws of the Member States relating to electromagnetic compatibility;*

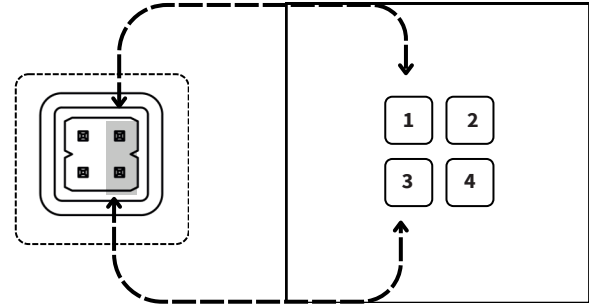
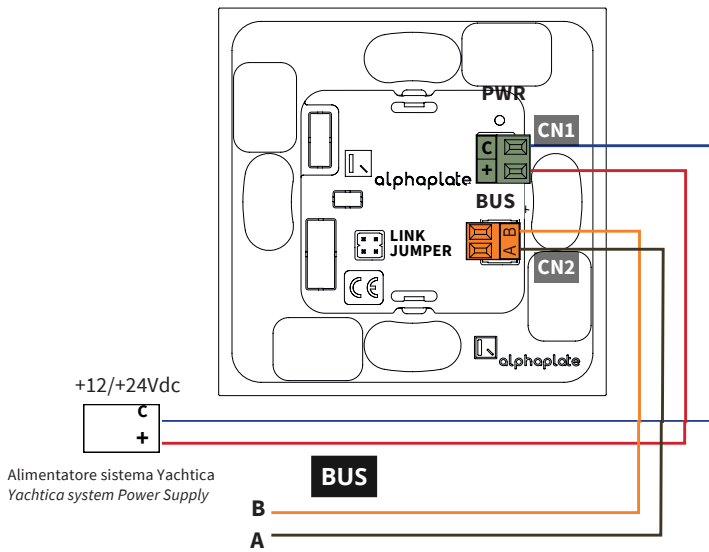
*DIRECTIVE 2011/65 / EU OF THE EUROPEAN PARLIAMENT AND OF THE COUNCIL of 8 June 2011 on the restriction of the use of certain dangerous substances in electrical and electronic equipment.*

## MODELLI 502/H71/H142 - COLLEGAMENTO EasyBUS

### MODELS 502/H71/H142 - EasyBUS WIRING

Retro  
Back

Fronte  
Front



+12/+24Vdc  
Alimentatore sistema Yachtica  
Yachtica system Power Supply

**PWR:** Led presenza alimentazione. Acceso in verde se la placca è correttamente alimentata  
**CN1:** Connettore Alimentazione BUS  
**CN2:** Connettore BUS

**PWR:** Led power supply on. If properly connected, green light on.  
**CN1:** BUS power Connector  
**CN2:** BUS Connector

**N.B.:** La scheda mod. 502 è valida anche per mod. H71 e mod. H142

**N.B.:** The 502 model board is also valid for models H71 e mod. H142

**LINK JUMPER:** La posizione dei jumper rispecchia la posizione dei tasti. In caso di utilizzo di tasti rettangolari, inserire un jumper nei pin corrispondenti in modo da uniformare la pressione del tasto.

**LINK JUMPER:** The jumper position reflects the position of the buttons. In the case of using rectangular buttons, insert a jumper in the corresponding pins so as to standardize the button pressing.

**ESEMPIO:** in caso di tasto rettangolare verticale, unione dei tasti 4 e 2.

**EXAMPLE:** in case of vertical rectangular button, connection of buttons 4 and 2.

**NB:** Valido per tutte le schede con link jumper

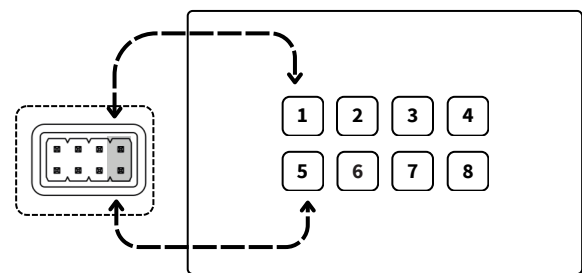
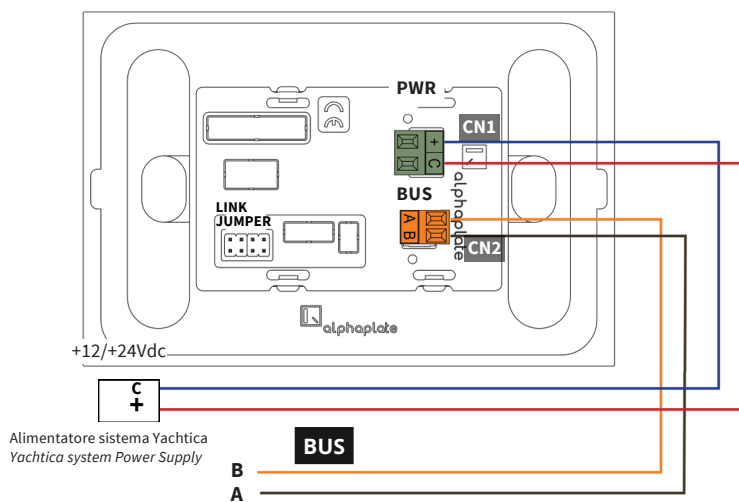
**Note:** Valid for all boards with link jumpers

## MODELLI 503/SLIM - COLLEGAMENTO EasyBUS

### MODELS 503/SLIM - EasyBUS WIRING

Retro  
Back

Fronte  
Front



+12/+24Vdc  
Alimentatore sistema Yachtica  
Yachtica system Power Supply

**PWR:** Led presenza alimentazione. Acceso in verde se la placca è correttamente alimentata  
**CN1:** Connettore Alimentazione BUS  
**CN2:** Connettore BUS

**PWR:** Led power supply on. If properly connected, green light on.  
**CN1:** BUS power Connector  
**CN2:** BUS Connector

**N.B.:** La scheda mod. 503 è valida anche per mod. SLIM

**N.B.:** The 503 model board is also valid for model SLIM

**LINK JUMPER:** La posizione dei jumper rispecchia la posizione dei tasti. In caso di utilizzo di tasti rettangolari, inserire un jumper nei pin corrispondenti in modo da uniformare la pressione del tasto.

**LINK JUMPER:** The jumper position reflects the position of the buttons. In the case of using rectangular buttons, insert a jumper in the corresponding pins so as to standardize the button pressing.

**ESEMPIO:** in caso di tasto rettangolare verticale, unione dei tasti 8 e 4.

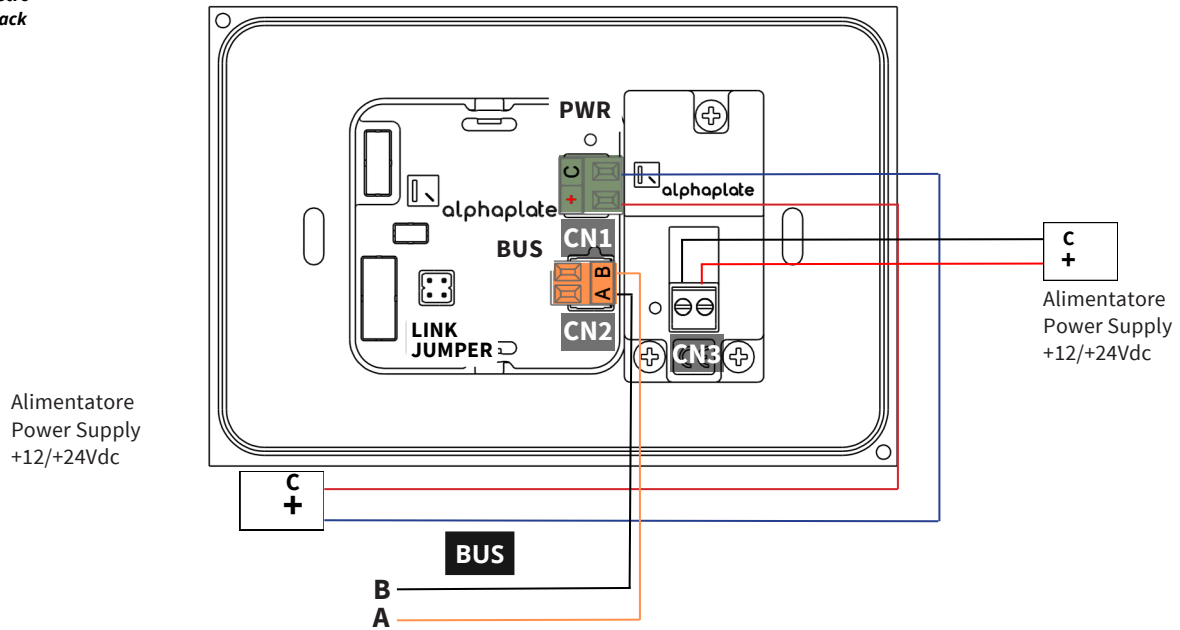
**EXAMPLE:** in case of vertical rectangular button, connection of buttons 8 and 4.

**NB:** Valido per tutte le schede con link jumper

**Note:** Valid for all boards with link jumpers

## MODELLI 503 USB-C - COLLEGAMENTO EasyBUS MODELS 503 USB-C - EasyBUS WIRING

Retro  
Back



Alimentatore  
Power Supply  
+12/+24Vdc

Alimentatore  
Power Supply  
+12/+24Vdc

**PWR:** Led presenza alimentazione. Acceso in verde se la placca è correttamente alimentata

**CN1:** Connettore Alimentazione BUS

**CN2:** Connettore BUS

**CN3:** Caricatore USB-C (5V, 3A)

**NB: Alimentare la scheda USB con un alimentatore dedicato**

**PWR:** Led power supply on. If properly connected, green light on.

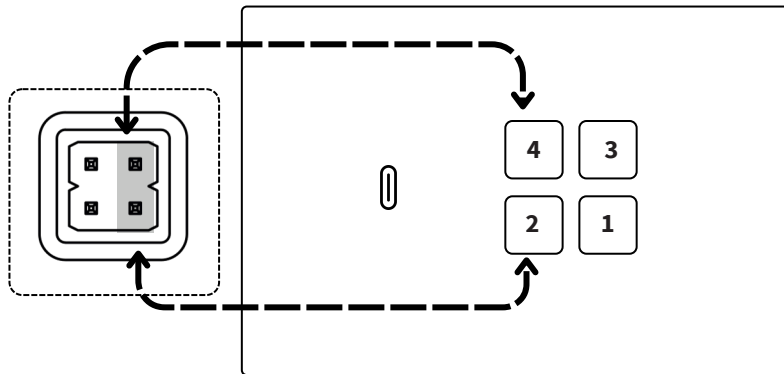
**CN1:** BUS power Connector

**CN2:** BUS Connector

**CN3:** USB-C charger (5V, 3A)

**Note: Power the USB board with a dedicated power supply.**

Fronte  
Front



**LINK JUMPER:** La posizione dei jumper rispecchia la posizione dei tasti. In caso di utilizzo di tasti rettangolari, inserire un jumper nei pin corrispondenti in modo da uniformare la pressione del tasto.

**ESEMPIO:** In caso di tasto rettangolare verticale, unione dei tasti 4 e 2.

**IMPORTANTE:** La scheda elettrica di riferimento è quella del [mod. 502](#)

**LINK JUMPER:** The jumper position reflects the position of the buttons. In the case of using rectangular buttons, insert a jumper in the corresponding pins so as to standardize the button pressing.

**EXAMPLE:** In case of vertical rectangular button, connection of buttons 4 and 2.

**IMPORTANT:** The reference electrical board is that of [model 502](#).

## COLLEGAMENTO EasyBUS EasyBUS WIRING

### Informazioni dettagliate specifiche

*Specific detailed information*

SPECIFICA SPECIFIC	DETTAGLI DETAILS
<b>Alimentazione elettronica</b> <b>Power Supply</b>	11-28 VDC
<b>Assorbimento elettronica</b> <b>Electronic Absorption</b>	Mod. 502      42mA@24V 8,5mA@12V Mod H71      (42mA@24V 8,5mA@12V) x 2 Mod H142     (42mA@24V 8,5mA@12V) x 3  Mod. 503      60mA@24V 95mA@12V Mod. SLIM     60mA@24V 95mA@12V
<b>Numero Pulsanti</b> <b>Input Number</b>	Mod. 502      max 4 pulsanti/inputs Mod. H71      max 8 pulsanti/inputs Mod. H142     max 12 pulsanti/inputs Mod. 503      max 8 pulsanti/inputs Mod. SLIM     max 8 pulsanti/inputs
<b>Indirizzo di Default (EasyBus)</b> <b>Default Address (EasyBus)</b>	32
<b>Temperatura di Esercizio</b> <b>Operating Temperature</b>	+5%+50° C (41°/122° F)
<b>Temperatura di Stoccaggio</b> <b>Storage Temperature</b>	-40%+70°C (-40°/+158° F)
<b>Umidità Relativa</b> <b>Relative Humidity</b>	15%/90% senza condensa 15%/90% condense free
<b>Protezione IP</b> <b>IP Protection</b>	IP20

### Normative di riferimento Reference Norms



Per le versioni marine EasyBUS, si dichiara che tutte le apparecchiature sono state testate, rispettano le specifiche del marchio CE, in conformità alle seguenti direttive Europee:

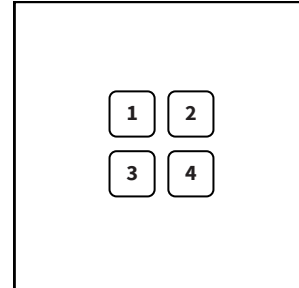
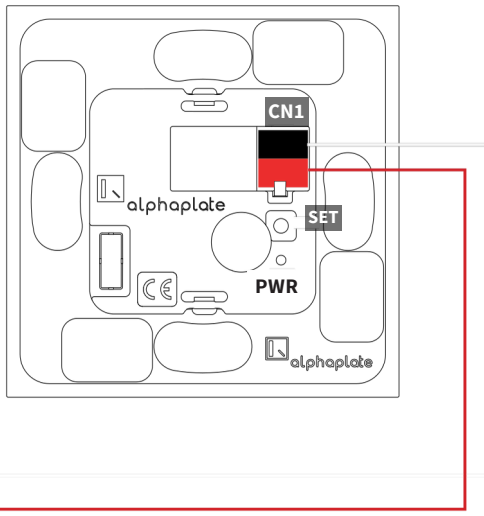
*For EasyBUS marine versions, it is declared that all equipment has been tested, complies with the specifications of the CE mark, in accordance with the following European directives:*

EN 60945: 2002 + corr. IEC 2008 – Maritime navigation and radiocommunication equipment and system  
CISPR 16-1-1; EN IEC 61000-4-2:2009; EN IEC 61000-4-3:2020; EN IEC 61000-4-4:2012; EN IEC 61000-4-5:2014/A1:2017;  
EN IEC 61000-4-6:2014; EN IEC 61000-4-11:2020;

## MODELLI 502/H71/H142 - COLLEGAMENTO KNX MODELS 502/H71/H142 - WIRING KNX

Retro  
Back

Fronte  
Front



**PWR:** Led identificativo dello stato di programmazione  
**SET:** Pulsante per programmazione  
**CN1:** Connettore BUS KNX

**N.B.:** La scheda mod. 502 è valida anche per mod. H71 e mod. H142

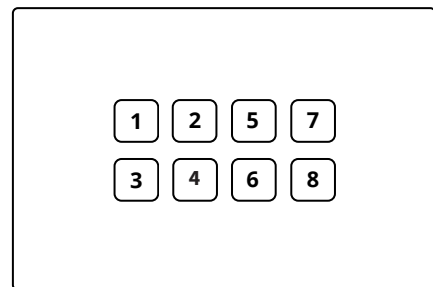
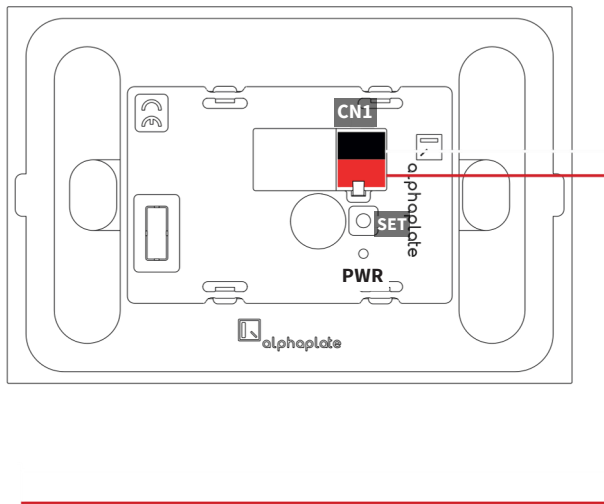
**PWR:** Led identifying the status of programming  
**SET:** Button for programming  
**CN1:** KNX BUS connector

**N.B.:** The 502 model board is also valid for models H71 e mod. H142

## MODELLI 503/SLIM - COLLEGAMENTO KNX MODELS 503/SLIM - WIRING KNX

Retro  
Back

Fronte  
Front



**PWR:** Led identificativo dello stato di programmazione  
**SET:** Pulsante per programmazione  
**CN1:** Connettore BUS KNX

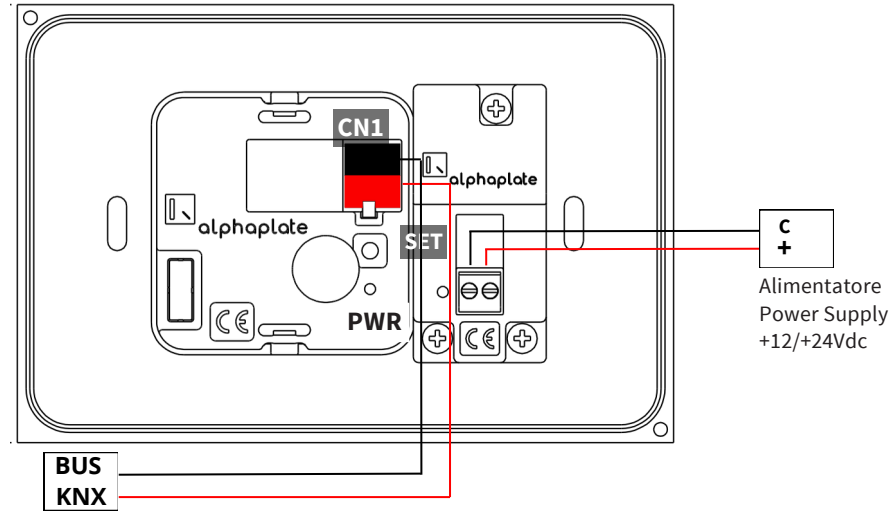
**N.B.:** La scheda mod. 503 è valida anche per mod. SLIM

**PWR:** Led identifying the status of programming  
**SET:** Button for programming  
**CN1:** KNX BUS connector

**N.B.:** The 503 model board is also valid for model SLIM

## MODELLI 503/SLIM - COLLEGAMENTO KNX MODELS 503/SLIM - WIRING KNX

Retro  
Back



**PWR:** Led identificativo dello stato di programmazione

**SET:** Pulsante per programmazione

**CN1:** Connettore BUS KNX

**IMPORTANTE:** La scheda elettrica di riferimento è quella del mod. 502

**NB:** Alimentare la scheda USB con un alimentatore dedicato

**PWR:** Led identifying the status of programming

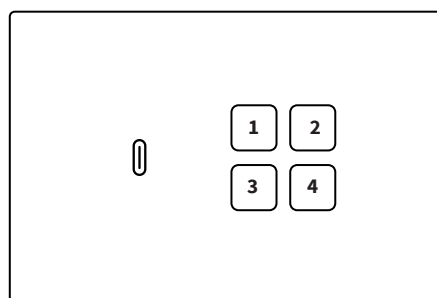
**SET:** Button for programming

**CN1:** KNX BUS connector

**IMPORTANT:** The reference electrical board is that of model 502.

**Note:** Power the USB board with a dedicated power supply.

Fronte  
Front



## COLLEGAMENTO KNX KNX WIRING

### Informazioni dettagliate specifiche

*Specific detailed information*

SPECIFICA SPECIFIC	DETTAGLI DETAILS
Alimentazione Elettronica Power Supply	30VDC
Assorbimento Elettronica BUS Electronic Absorption BUS	< 5 mA per scheda/per electronics
Numero Pulsanti Input Number	Mod. 502      max 4 pulsanti/inputs Mod. H71      max 8 pulsanti/inputs Mod. H142     max 12 pulsanti/inputs Mod. 503      max 8 pulsanti/inputs Mod. SLIM     max 8 pulsanti/inputs
Temperatura di Esercizio Operating Temperature	+5%+50° C (41°/122° F)
Temperatura di Stoccaggio Storage Temperature	-40%+70°C (-40°/+158° F)
Umidità Relativa Relative Humidity	15%/90% senza condensa 15%/90% condense free
Protezione IP IP Protection	IP20

### Normative di riferimento

#### Reference Norms



Per le versioni KNX, si dichiara che tutte le apparecchiature sono state testate, rispettano le specifiche del marchio CE, in conformità alle seguenti direttive Europee:

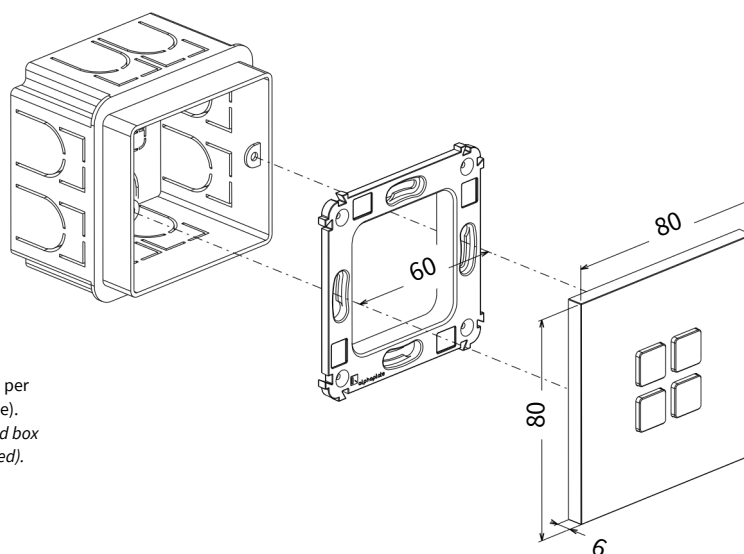
*For KNX versions, it is declared that all equipment has been tested, complies with the specifications of the CE mark, in accordance with the following European directives:*

EN IEC 63044-5-1/EN IEC 63044-5-2: Home and Building Electronic System (HBES) and Building Automation and Control Systema (BACS).

EN IEC 61000-6-3:2021; EN IEC 61000-4-2:2009; EN IEC 61000-4-3:2020; EN IEC 61000-4-4:2012; EN IEC 61000-4-5:2014/A1:2017; EN IEC 61000-4-6:2014; EN IEC 61000-4-8:2010; EN IEC 61000-4-11:2020



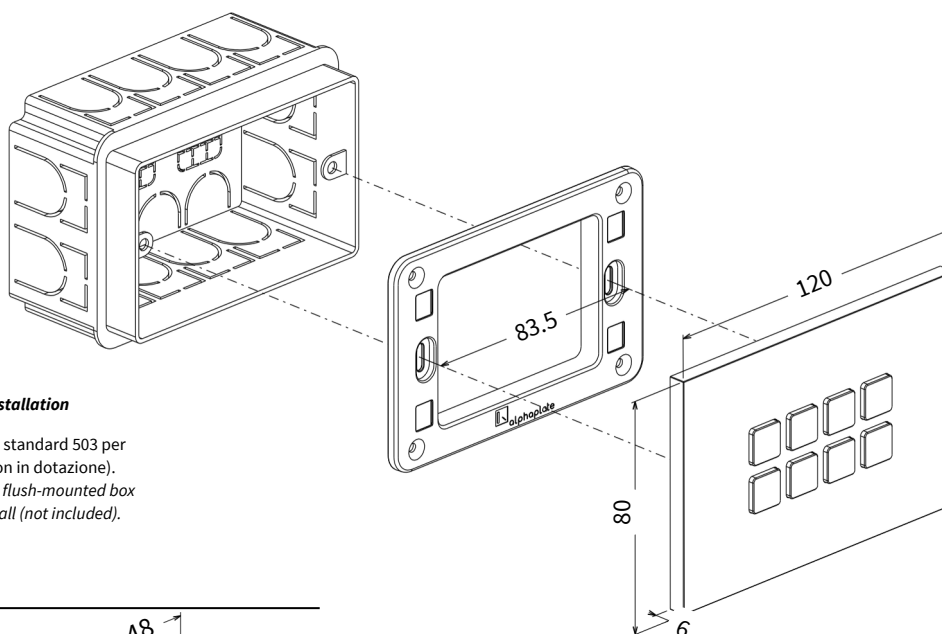
**Mod. 502**



**Installazione/Installation**

Installazione con scatola standard 502 per muro o cartongesso (non in dotazione).  
*Installation with standard flush-mounted box 502 for concrete or dry wall (not included).*

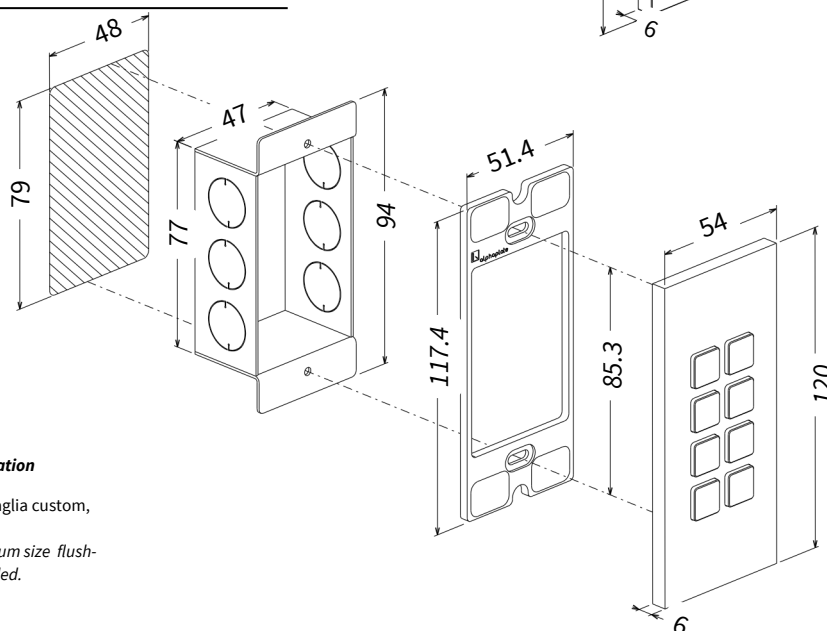
**Mod. 503**



**Installazione/Installation**

Installazione con scatola standard 503 per muro o cartongesso (non in dotazione).  
*Installation with standard flush-mounted box 503 for concrete or dry wall (not included).*

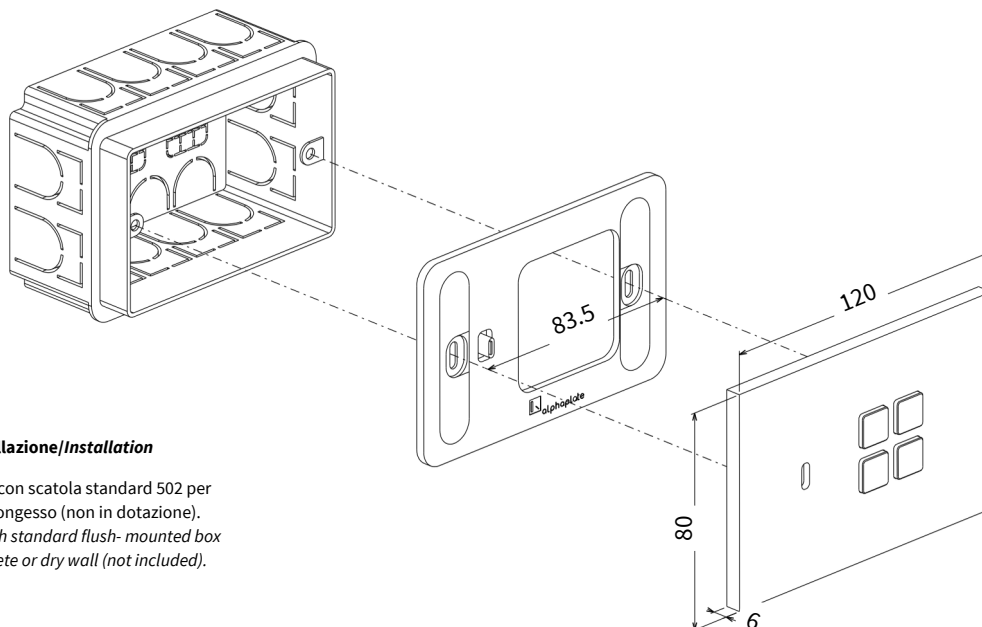
**Mod. SLIM**



**Installazione/Installation**

Installazione con scatola di taglia custom, in dotazione.  
*Installation with standard costum size flush-mounted box, included.*

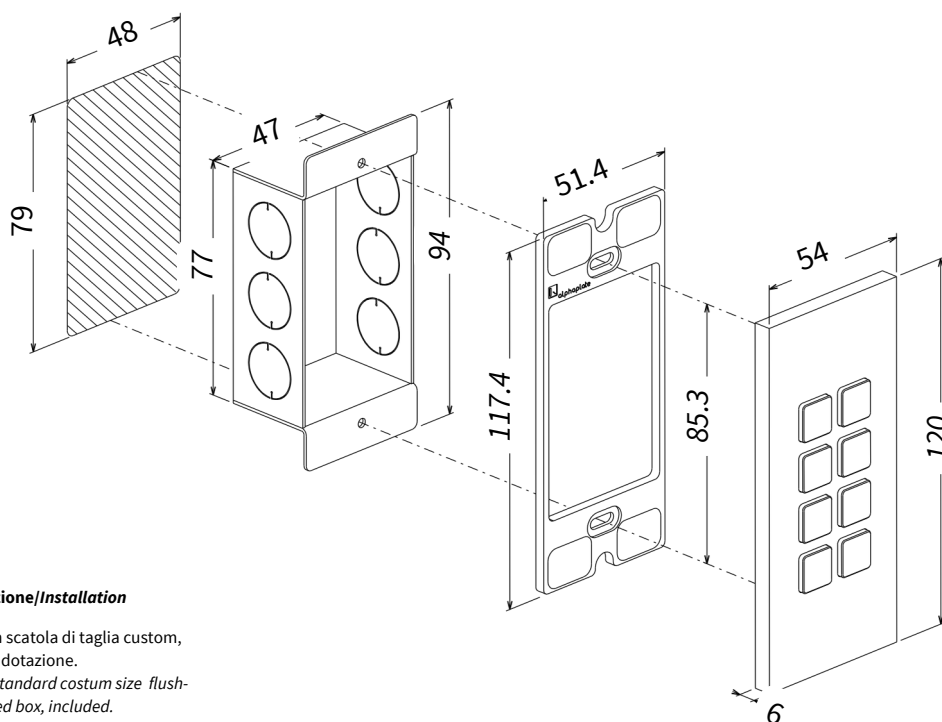
**Mod. 503 USB-C**



**Installazione/Installation**

Installazione con scatola standard 502 per muro o cartongesso (non in dotazione).  
*Installation with standard flush-mounted box 502 for concrete or dry wall (not included).*

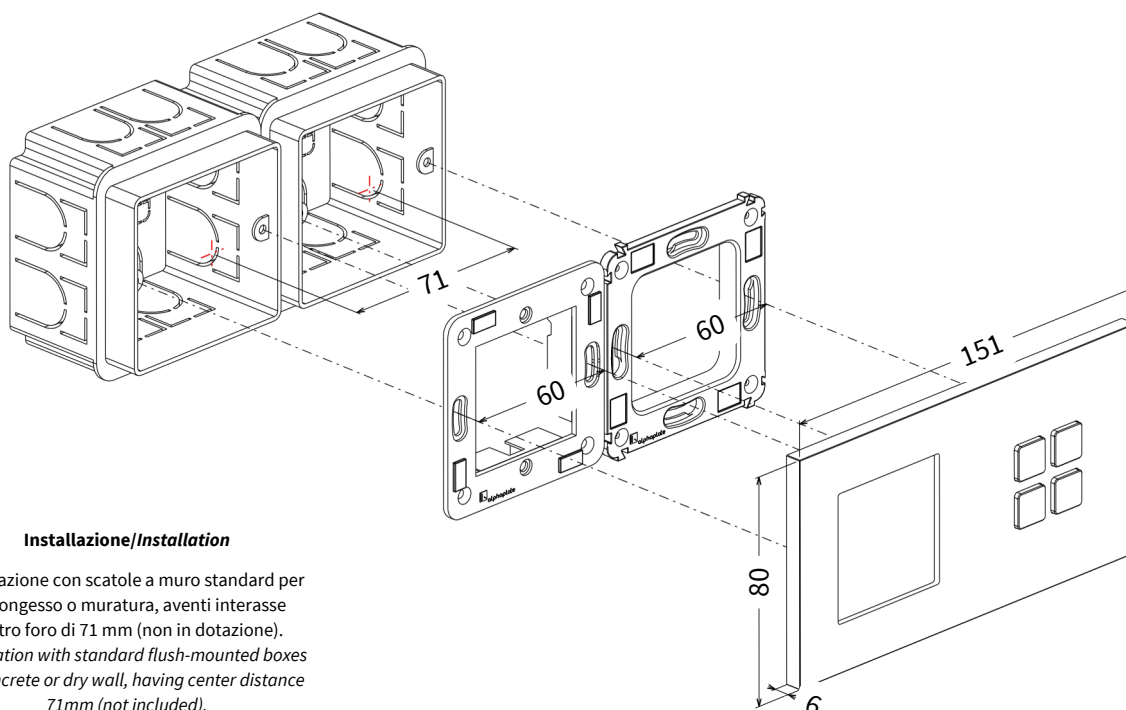
**Mod. SLIM**



**Installazione/Installation**

Installazione con scatola di taglia custom, in dotazione.  
*Installation with standard custom size flush-mounted box, included.*

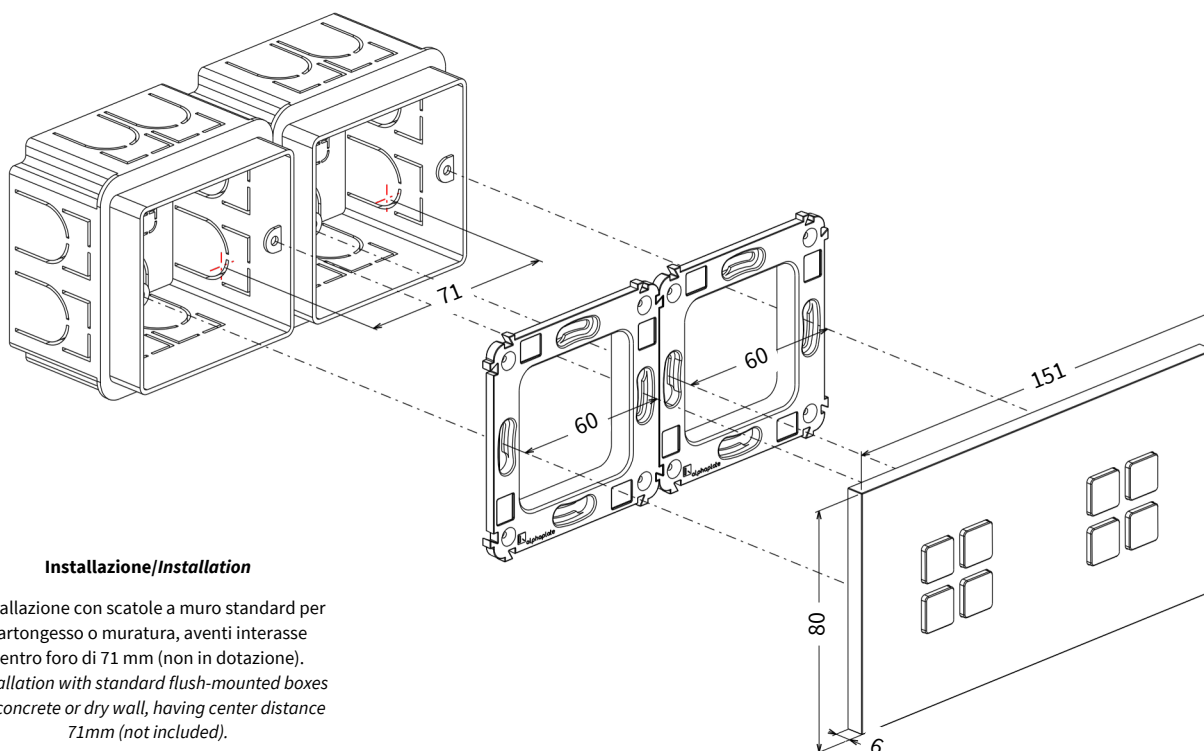
## Mod. H71 MIX



### Installazione/Installation

Installazione con scatole a muro standard per cartongesso o muratura, aventi interasse centro foro di 71 mm (non in dotazione).  
*Installation with standard flush-mounted boxes for concrete or dry wall, having center distance 71mm (not included).*

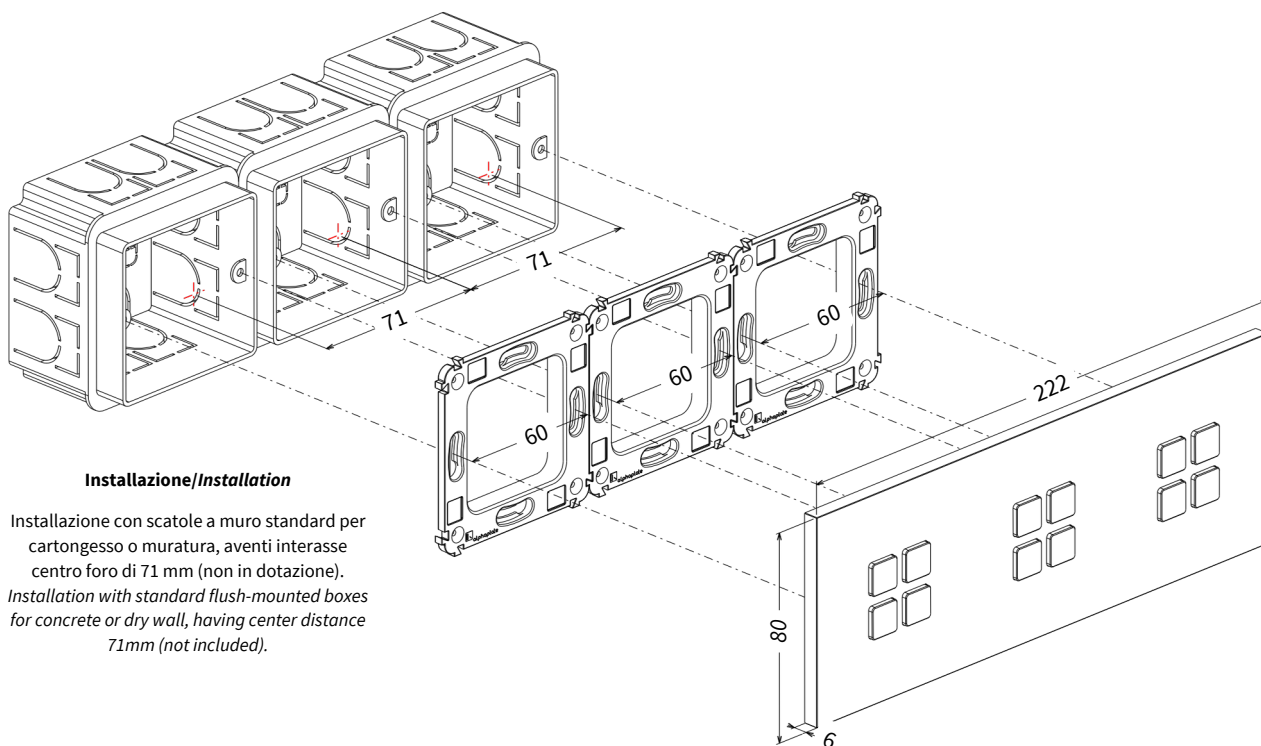
## Mod. H71



### Installazione/Installation

Installazione con scatole a muro standard per cartongesso o muratura, aventi interasse centro foro di 71 mm (non in dotazione).  
*Installation with standard flush-mounted boxes for concrete or dry wall, having center distance 71mm (not included).*

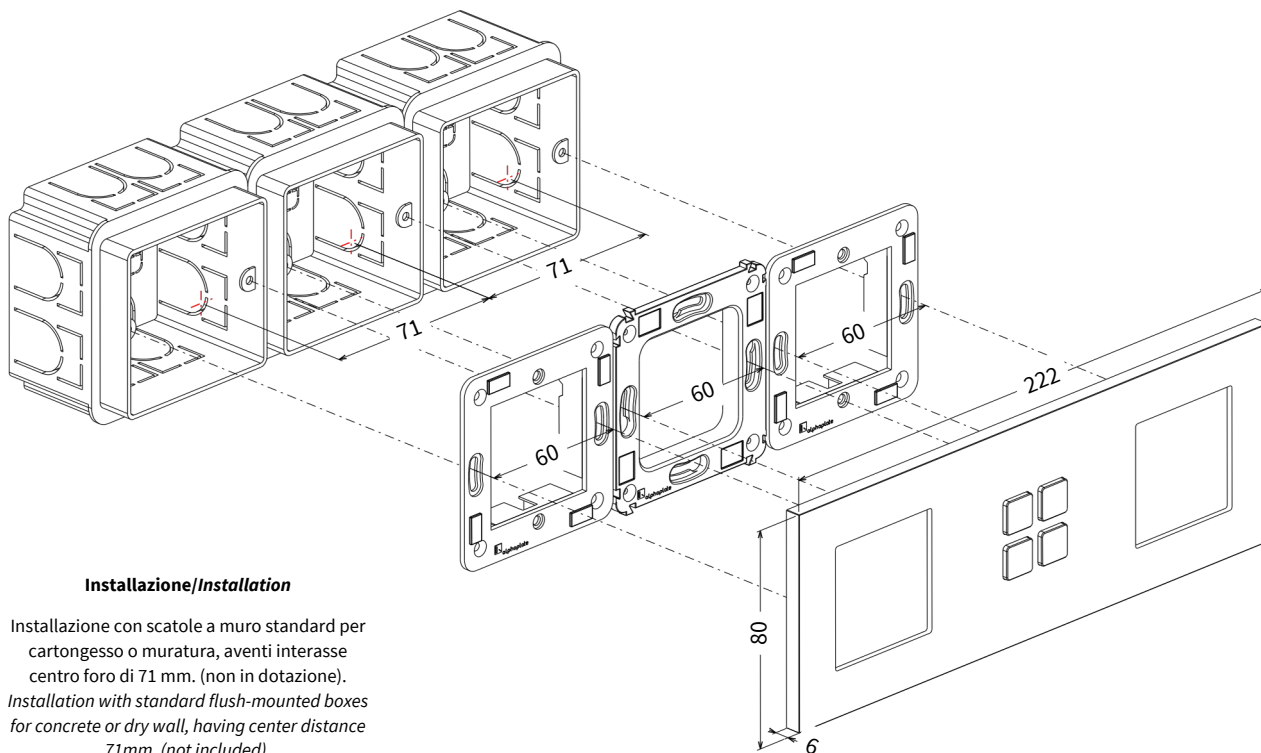
## Mod. H142



### Installazione/Installation

Installazione con scatole a muro standard per cartongesso o muratura, aventi interasse centro fori di 71 mm (non in dotazione).  
*Installation with standard flush-mounted boxes for concrete or dry wall, having center distance 71mm (not included).*

## Mod. H142 MIX

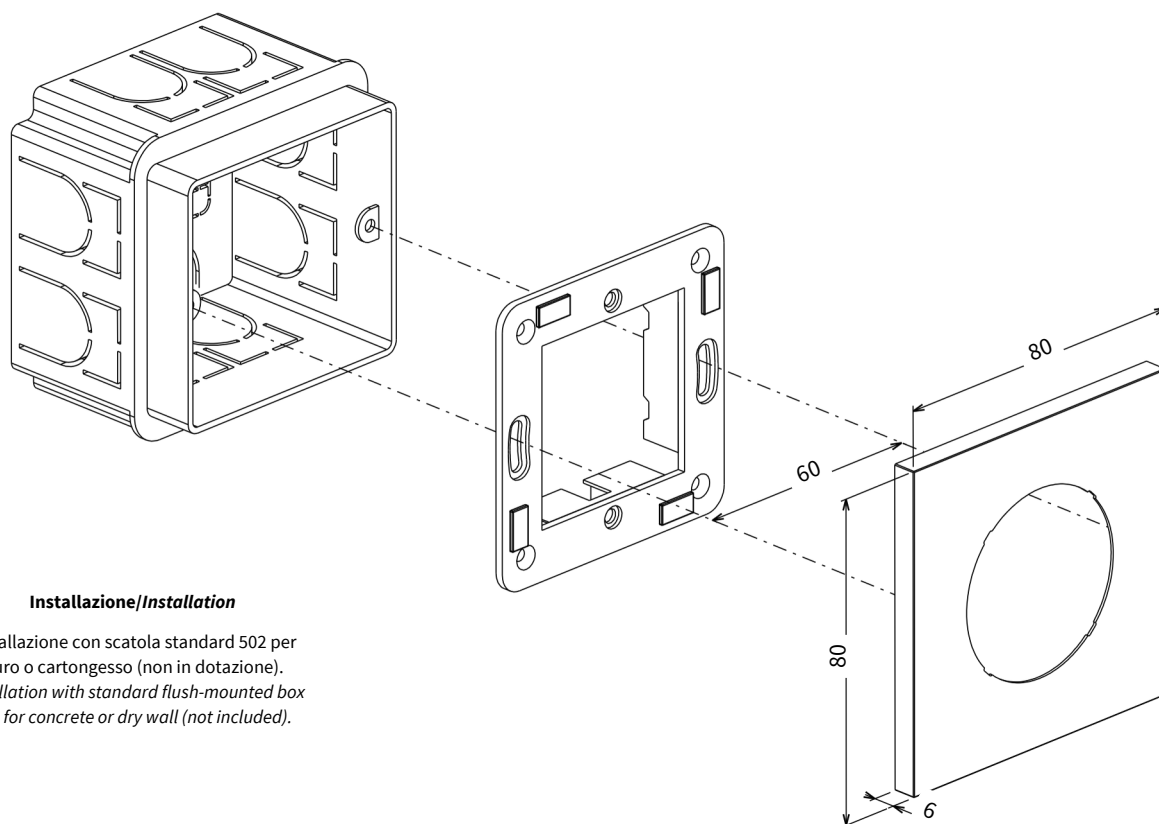


### Installazione/Installation

Installazione con scatole a muro standard per cartongesso o muratura, aventi interasse centro fori di 71 mm. (non in dotazione).  
*Installation with standard flush-mounted boxes for concrete or dry wall, having center distance 71mm. (not included).*

## COVER PRESE SOCKET COVER

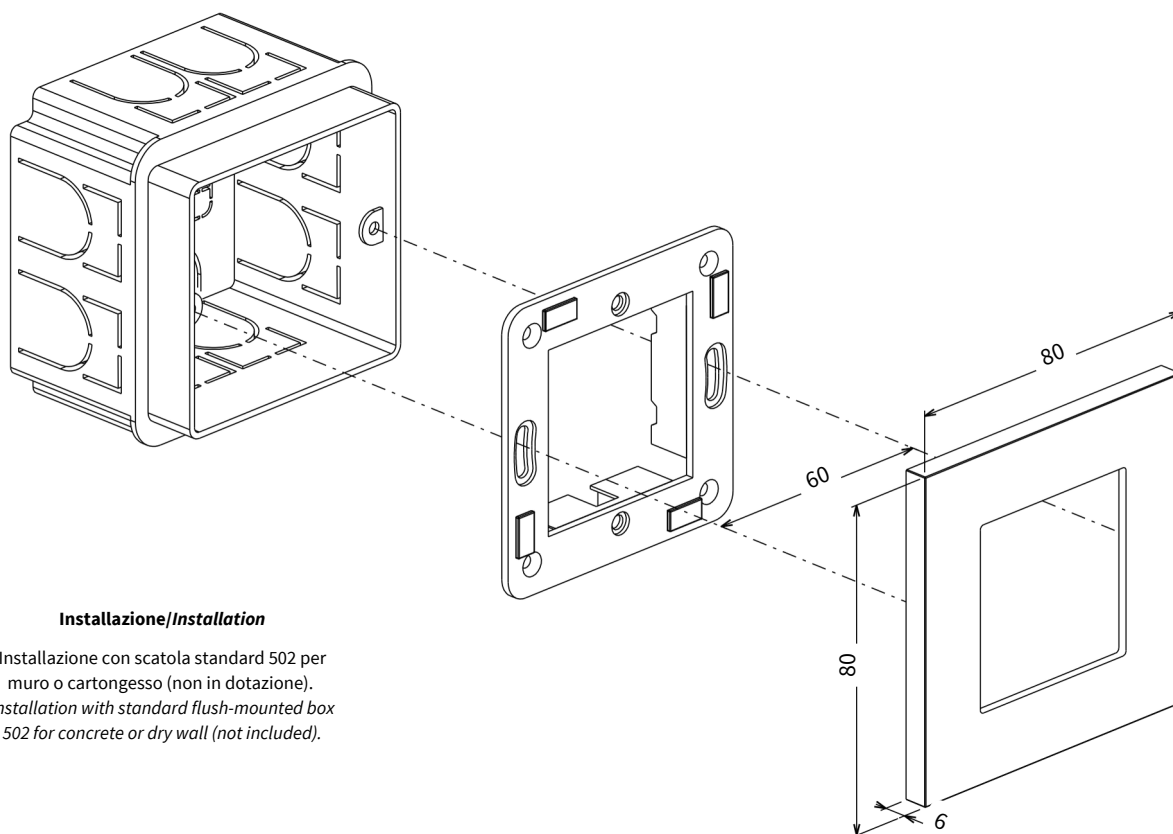
### Mod. 502



#### Installazione/Installation

Installazione con scatola standard 502 per muro o cartongesso (non in dotazione).  
*Installation with standard flush-mounted box 502 for concrete or dry wall (not included).*

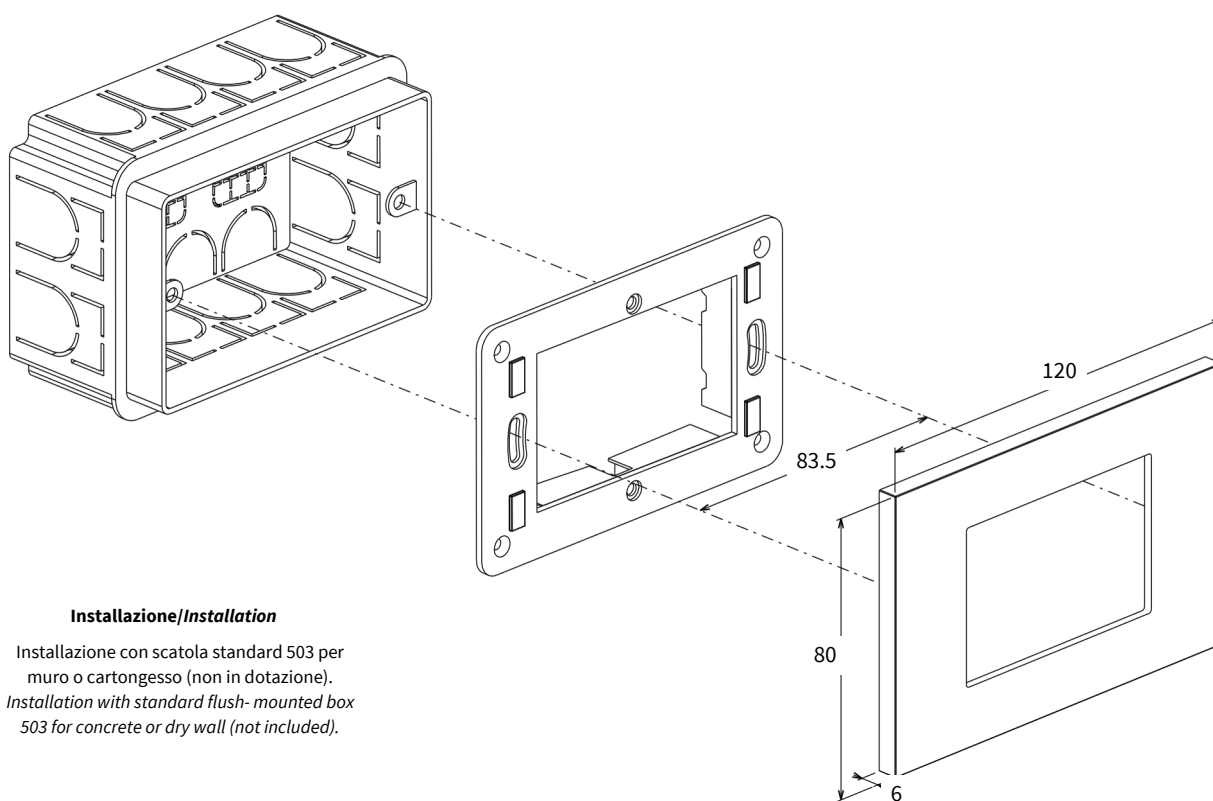
### Mod. 502



#### Installazione/Installation

Installazione con scatola standard 502 per muro o cartongesso (non in dotazione).  
*Installation with standard flush-mounted box 502 for concrete or dry wall (not included).*

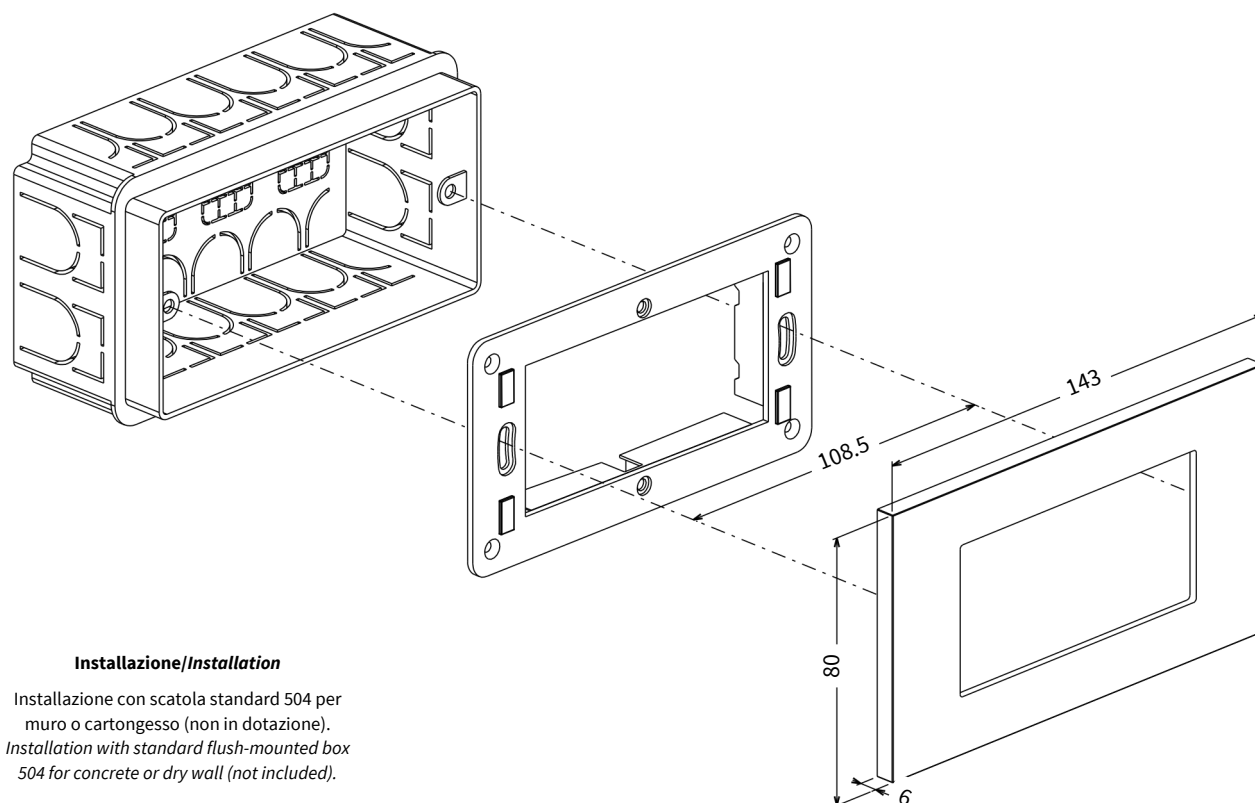
## Mod. 503



### Installazione/Installation

Installazione con scatola standard 503 per muro o cartongesso (non in dotazione).  
*Installation with standard flush-mounted box 503 for concrete or dry wall (not included).*

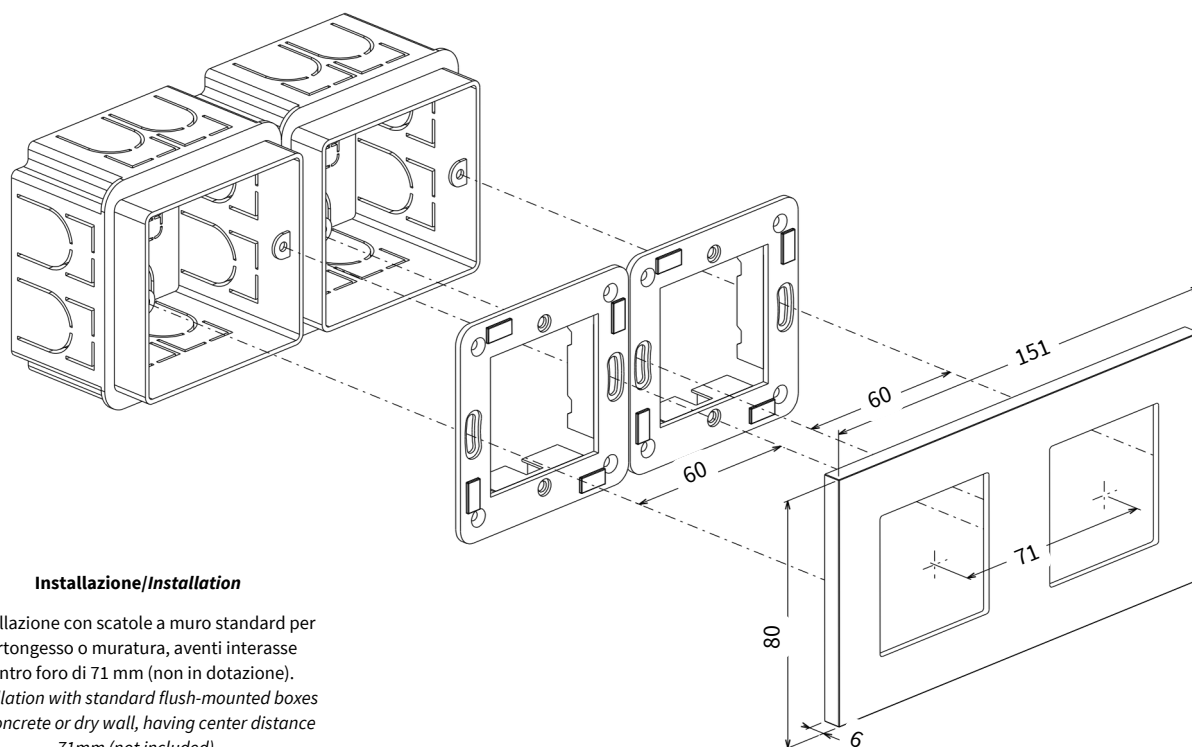
## Mod. 504



### Installazione/Installation

Installazione con scatola standard 504 per muro o cartongesso (non in dotazione).  
*Installation with standard flush-mounted box 504 for concrete or dry wall (not included).*

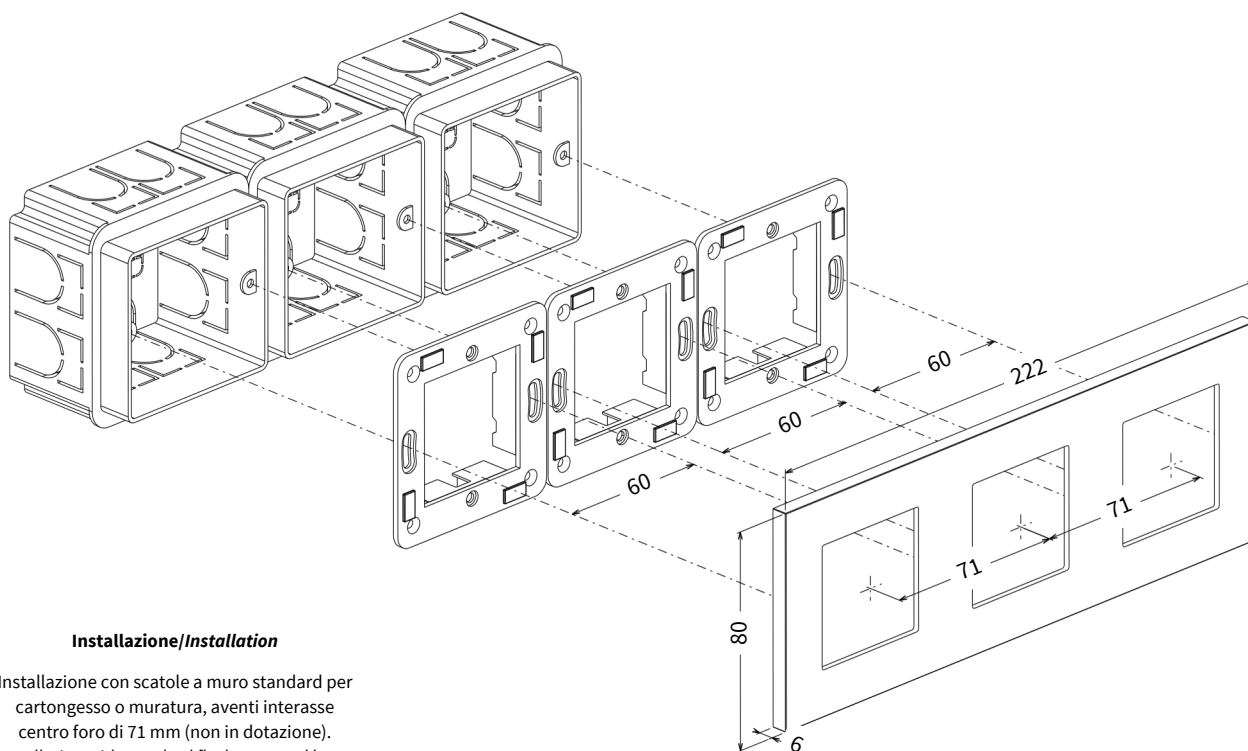
## Mod. H71



### Installazione/Installation

Installazione con scatole a muro standard per cartongesso o muratura, aventi interasse centro foro di 71 mm (non in dotazione).  
*Installation with standard flush-mounted boxes for concrete or dry wall, having center distance 71mm (not included).*

## Mod. H142



### Installazione/Installation

Installazione con scatole a muro standard per cartongesso o muratura, aventi interasse centro foro di 71 mm (non in dotazione).  
*Installation with standard flush-mounted boxes for concrete or dry wall, having center distance 71mm (not included).*



**V.Y.C. S.r.l.**

Via Marina di Levante, 1/3 A | 55049 Viareggio (LU) Italy  
Tel. +39 0584 383354 | Fax. +39 0584 383270 | [info@alphaplate.it](mailto:info@alphaplate.it)

**[www.alphaplate.it](http://www.alphaplate.it)**

